



Nová generácia steny



Habito

Sadrokartón s vysokou pevnosťou

Lepší pocit z bývania



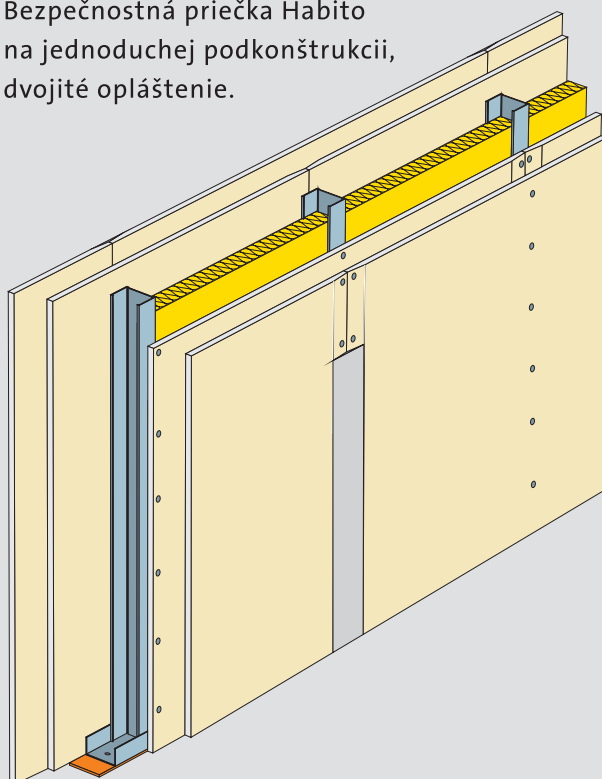
Čo je to **Habito**™



Habito je nová sadrokartónová doska s extrémnou pevnosťou, ktorá umožňuje stavať interiérové priečky s vysokou mechanickou odolnosťou a únosnosťou. Do dosiek Habito je možné kotviť predmety bežnou skrutkou do dreva bez predvrtania.

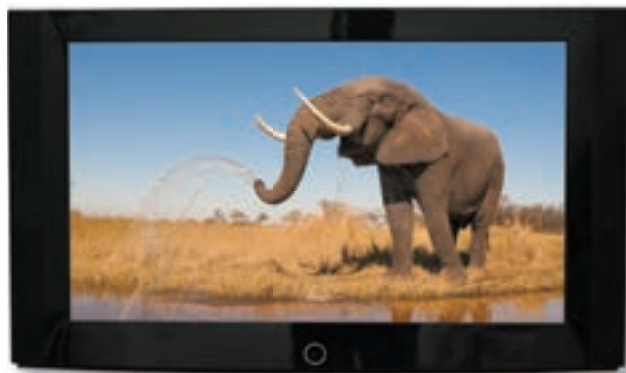
Únosnosť na jeden kotviaci bod pri skrutke do dreva je 25 kg. Police, skrinky, obrazy a televízor zavesíte kdekoľvek. Habito má taktiež výborné akustické vlastnosti, a preto sa hodí na odhlučnenie miestností.

Bezpečnostná priečka Habito na jednoduchej podkonštrukcii, dvojité opláštenie.



Čo a ako je možné kotviť do Habita

Unikátnosť sadrokartónovej dosky Habito spočíva v možnosti kotviť predmety bez predvrtania a hmoždiniek. Stačí použiť skrutky FN alebo skrutky do dreva Ø 5 mm. V prípade, že sa použije kovová rozperná kotva Molly, je možné zaťažiť Habito až 155 kg ťažkým bremenom.



PRIEČKY

Maximálna povolená hmotnosť bremena v doske Habito/1 kotviaci bod			
Excentricita ťažiska bremena	„e“ = 100 mm	„e“ = 200 mm	„e“ = 300 mm
Kovová kotva Molly Ø 8 mm*	155 kg	108 kg	78 kg
Skrutka FN Ø 4,8 mm**	31 kg	28 kg	17 kg
Skrutka do dreva Ø 5 mm**	34 kg	25 kg	16 kg

* Vzdialenosť susedných zaťažovacích bodov je min. 150 mm pri opláštení 12,5 mm.

** Vzdialenosť susedných zaťažovacích bodov je min. 30 mm, dĺžku skrutiek je potrebné zvoliť tak, aby prečnievali do dutiny priečky min. 10 mm.

Pozn.: Je potrebné zohľadniť maximálne dovolené zaťaženie celej steny.

PODHLÁDY

Maximálna povolená hmotnosť bremena v doske Habito/1 kotviaci bod*	
Skrutka FN Ø 4,8 mm***	15 kg**
Skrutka do dreva Ø 5 mm***	15 kg**

* Vzdialenosť susedných zaťažovacích bodov je min. 30 mm.

** Pri prekročení 20 kg/m² je potrebné štandardnú konštrukciu podhládov vhodne vystužiť nad rámec bežných parametrov.

*** Dĺžku skrutiek je potrebné zvoliť tak, aby prečnievali do dutiny podhládu min. 10 mm.

Pozn.: Prípevňovanie predmetov je podrobnejšie opísané v Atlase suchej výstavby.

Výhody jednoduchého kotvenia do Habita v praxi

DOMÁCNOST'

Rýchle a jednoduché kotvenie do Habita umožňuje ohromnú flexibilitu pri zariaďovaní bytu. Umiestnenie rôznych predmetov na steny je možné riešiť podľa momentálnych potrieb. Premiestňovanie predmetov na iné miesto nepredstavuje žiadny problém.



VEREJNÉ BUDOVY, KANCELÁRIE, KOMERČNÉ PRIESTORY

Habito je prvá sadrokartónová doska, ktorá pri použití skrutky umožňuje najmenší rozstup kotviacich bodov 30 mm už pri jednoduchom opláštení. To predstavuje veľkú výhodu v prípadoch, keď je použitie hmoždínok z tohto pohľadu konštrukčne a montážne problematické.



Jednoduché kotvenie je výhodou pri zariaďovaní kancelárskych a komerčných priestorov. Uľahčuje inštaláciu policových systémov, zábradlí, rozvodov elektroinštalácií a dátových sietí, hasiacich prístrojov či navigácií.

Vďaka jednoduchému kotveniu bez predvrtavania a hmoždínok nie je pri montáži potrebné používať zložité výstupy, ktoré sa často používajú na kotvenie do sadrokartónu.



Bezpečnostná priečka Habito

Bezpečnostná priečka Habito úspešne splnila všetky kritériá skúšok v akreditovanej skúšobni. Z pohľadu bezpečnosti proti násilnému vniknutiu sa tak vyrovná aj murovanej priečke z plných tehál.



Bezpečnostná priečka Habito RC2.

Tejto klasifikácii podľa normy STN EN 1627 zodpovedajú konštrukcie 3.40.01 HB RC2 až 3.40.03 HB RC2.



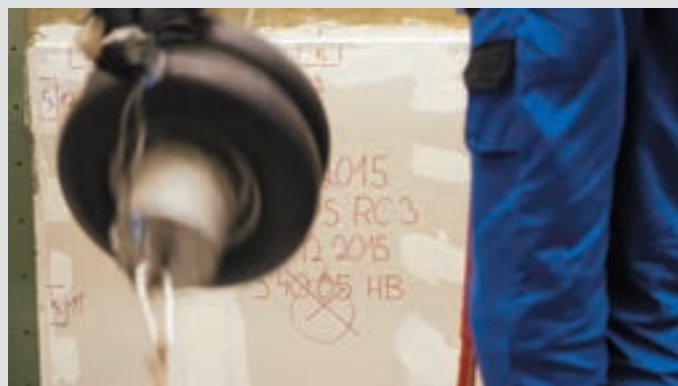
Bezpečnostná priečka Habito RC3.

Tejto klasifikácii podľa normy STN EN 1627 zodpovedajú konštrukcie 3.40.04 HB RC3 až 3.40.06 HB RC3.

PRIEBEH SKÚŠKY BEZPEČOSTNEJ PRIEČKY HABITO PRE TRIEDU RC3



Prvým krokom je statická skúška – pre triedu RC3 je priečka podrobená statickému zaťaženiu 6 kN v miestach jednotlivých kotviacich bodov.



Druhým krokom je skúška dynamickým namáhaním, keď pre triedu RC3 dopadá 50 kg bremeno z výšky 750 mm do stanovených miest na povrch priečky.



Posledným krokom je skúška odolnosti proti násilnému vniknutiu. Realizuje sa pomocou normovanej súpravy náradia predpísaným spôsobom.

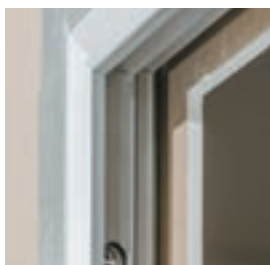
Pre triedu RC3 nesmie prielom trvať dlhšie ako 5 minút čistého času s vytvorením stanoveného otvoru na vniknutie.

Dizajnová stena Habito



Dizajnovú stenu tvorí spojenie dvoch pokrokových výrobkov – priečky Rigips opláštenej doskami Habito a dverí so skrytú zárubňou.

Dizajnová stena Habito predstavuje zo všetkých stránok bezchybné riešenie, ktoré prináša spolu s dizajnom aj pokrokovú a spoľahlivú technológiu poskytujúcu vysoký estetický zážitok a radosť z bývania.



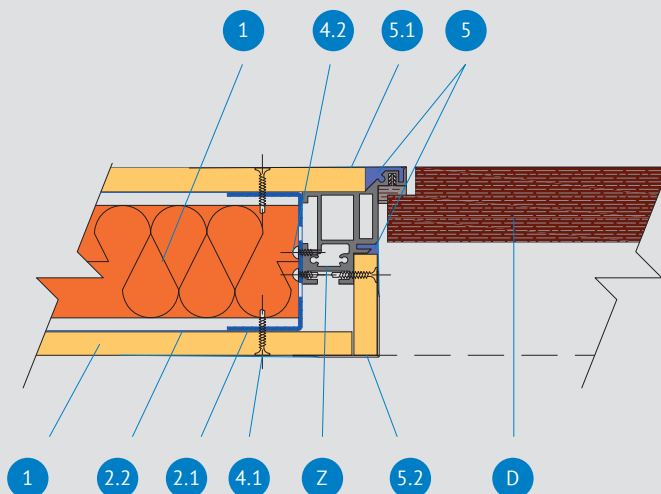
Sadrokartónová doska Habito vďaka svojej pevnosti a tuhosti umožňuje bezproblémové opláštenie dvernej zárubne pre skrytú montáž. Bežný sadrokartón by na takúto aplikáciu nebol dostatočne spoľahlivým riešením.



Skrytá zárubňa a dverné krídlo sú ústredným motívom dizajnovej priečky. Toto dômyselné riešenie sa skladá z hliníkového zárubňového profilu, ktorý je určený na skrytú montáž do sadrokartónového ostenia a z dverného krídla so špeciálnym vyhotovením dverných závesov.

ZABUDOVANIE SKRYTEJ ZÁRUBNE DO STENY HABITO

- 1 doska Habito
- 2.1 profil UA
- 2.2 profil R-UW
- 3 minerálna izolácia
- 4.1 skrutka TB 25
- 4.2 skrutka LB 4,2 x 13
- 5 škárovací tmel Rifino TOP
- 5.1 sklovláknitá výstužná páska
- 5.2 páska na rohy EasyFlex PRO
- Z zárubňový profil
- D dverné krídlo





Dlhodobú životnosť a vysokú mieru estetiky zaistí **dizajnovej stene Habito** aj použitie rohovej ochranej pásky **EasyFlex PRO**. Dokonale ochraňuje exponované miesta steny (napr. ostenie skrytej zárubne). Táto páska sa vkladá do vnútorných kútov a rohov nanesením tmelu **ProMix Mega** alebo **Rifino TOP**. Predovšetkým v ostení skrytej zárubne je mechanická odolnosť ostenia nutnosťou.



Použitie sadrového tmelu **Rifino TOP** je podmienkou pre maximálnu hladkosť stien, ktorá je v prípade **dizajnovej steny** definovaná stupňom kvality povrchu minimálne Q3 alebo Q4. Tmel **Rifino TOP** taktiež umožní pri použití správnej techniky realizovať tmelenie **dizajnovej steny Habito** bez brúsenia. Použitím tohto tmelu bez brúsenia nie je potrebné penetrovať povrch pred finálnou povrchovou úpravou.



Dokonale hladký povrch stien dosiahnutý kombináciou dosiek **Habito** a tmelu **Rifino TOP** je výborným základom na akúkoľvek povrchovú úpravu.



Úžitkové vlastnosti **dizajnovej steny Habito** podčiarkuje aj jednoduché kotvenie predmetov bežnými skrutkami do dreva s priemerom 5 mm bez predvrtania a bez hmoždínok.

POSTUP VÝSTAVBY

1



Stavba kovovej konštrukcie Rigips a zabudovanie rámu skrytej zárubne.

2



Opláštenie prvej strany priečky doskami Habito.

3



Vloženie minerálnej izolácie, napr. Isover Piano.

4



Zaklopenie druhej strany priečky doskami Habito vrátane povrchovej úpravy Q4.

5



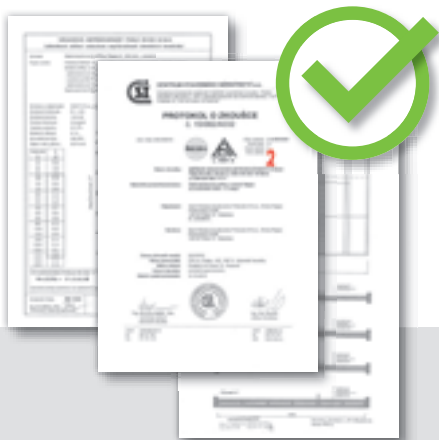
Finálna povrchová úprava priečky maľbou alebo tapetami, zavesenie predmetov (TV, police, dekorácie).

Akustika

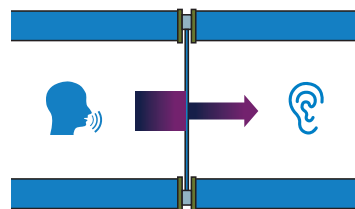
Konštrukcie Rigips oplášené doskami Habito majú okrem iných vynikajúcich vlastností aj výborné hodnoty vzduchovej nepriezvučnosti. Dôvodom je vyššia plošná hmotnosť, čo sa prejaví vysokou nepriezvučnosťou už pri jednoducho opláštených priečkach.

Pri dvojvrstvovo opláštených konštrukciách je z pohľadu nepriezvučnosti výhodná aj kombinácia dosiek Habito a Rigips RB (A). Tieto rozdielne dosky sa na dosiahnutie najvyššej vzduchovej nepriezvučnosti vhodne dopĺňajú, keďže majú tzv. rezonančný pokles na inej frekvencii. Výsledná vzduchová nepriezvučnosť dosahuje výbornú hodnotu.

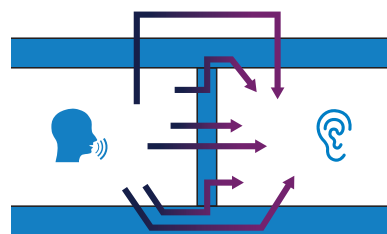
PROTOKOLY O SKÚŠKACH



Laboratórna nepriezvučnosť R_w



Stavebná nepriezvučnosť $R'w$



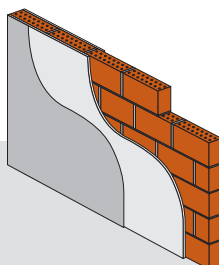
$$R'w = R_w - k$$

k – korekčný koeficient

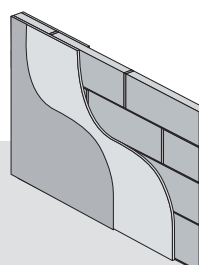
pre murované konštrukcie $k = 2$ dB

pre sadrokartónové priečky $k = 4 - 8$ dB

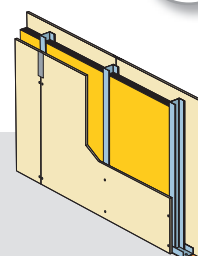
TEHLA



PÓROBETÓN



HABITO



+3 dB
nad
normu

Porovnanie parametrov bytových priečok pre normovú požiadavku stavebnej vzduchovej nepriezvučnosti $R'w = 42$ dB

Priečky s doskami Habito dokážu vylepšiť vzduchovú nepriezvučnosť omnoho efektívnejšie ako murované. V porovnaní s pórobetónovou priečkou dosahuje priečka Habito pri rovnakej hrúbke dvojnásobné hodnoty vzduchovej nepriezvučnosti. Výhodou priečok Habito je aj ich nízka hmotnosť, ktorá je tri- až päťkrát nižšia v porovnaní s murovanými priečkami.

	Tehla	Pórobetón	Habito
Priečky pre požiadavku normy $R'w = 42$ dB	145 	210 	100
Špecifikácia	Porotherm 11,5 P+D + omietka a štuk	Tvarovka P4 500 + lepidlo a sieťka	Priečka Rigips 3.40.02 HB 1x Habito, R-CW 75, Isover Plano
Hrúbka	145 mm	210 mm	100 mm
Hmotnosť/m ²	141 kg	100 kg	29 kg
Cena/m ² *	33,00 €	42,60 €	31,00 €
Faktor časovej náročnosti	5	3	1

* Cena m² priečky vrátane práce s DPH.

Príslušenstvo a spotreba materiálu

ORIENTAČNÁ SPOTREBA MATERIÁLU NA 1 m²

Priečky Habito na jednoduchej podkonštrukcii

Položka	Jednotka	Priečky		Bezpečnostné priečky	
		Jednoduché opláštenie	Dvojité opláštenie	Jednoduché opláštenie, RC2	Dvojité opláštenie, RC3
Sadrokartónová doska Habito (DFRI) 12,5 mm	m ²	2	2	2	2
Sadrokartónová doska RB (A) 12,5 mm	m ²	–	2	–	–
Vodorovný profil R-UW	m	0,8	0,8	0,8	–
Vodorovný profil UW MAX	m	–	–	–	1
Zvislý profil R-CW	m	1,9	1,9	2,7	1,8
Pripojovacie tesnenie	m	1,3	1,3	1,3	1,3
Skrutky Rigips do tvrdých dosiek 25 mm	ks	24	24	26	26
Skrutky Ridurit, typ TX 35 mm	ks	–	24	–	26
Natlkacie hmoždinky 6 x 45 mm	ks	1,8	1,8	1,8	1,8
Škárovací tmel Vario	kg	0,6	1,2	0,6	1,2
Tmel na konečnú povrchovú úpravu ProMix Mega	kg	0,2	0,2	0,2	0,2
Výstužná sklovláknitá páska	m	1,6	1,6	1,6	1,6
Minerálna izolácia	m ²	1	1	1	1

* Spotreba je závislá od konkrétneho tvaru miestnosti (t. j. konkrétnych rozmerov konštrukcii).

PREHĽAD KOMPONENTOV PRE PRIEČKY HABITO



Doska Habito	Tmel Vario	Sklovláknitá páska	Tmel ProMix Mega	RigiProfily	Pripojovacie tesnenie	Páska EasyFlex PRO	Skrutky do tvrdých dosiek
Doska s vysokou pevnosťou	Sadrový škárovací tmel so zvýšenou pevnosťou	Výstužná páska na spoje dosiek	Pastový tmel na konečnú povrchovú úpravu	Konštrukčné profily so zvýšenou pevnosťou	Akustické tesnenie pre R-UW profily	Rohová výstužná páska s vysokou odolnosťou proti nárazu	Skrutky typu UMN na pripevňovanie dosiek Habito

Pozn.: Uvedené komponenty sú pre vyhotovenie priečky v kvalite povrchu Q2. Pre kvalitu povrchu Q4 sa odporúča použiť na stierkovanie tmel Rifino TOP.

PROJEKTOVANIE S RADOŠŤOU

BIM ELEKTRONICKÁ KNIŽNICA RIGIPS

KALKULAČNÝ PROGRAM

APLIKÁCIA PERFEKTNÉ STENY

VIAC NA **RIGIPS.SK**



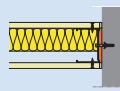
Prehľad konštrukcií Habito

PRIEČKY HABITO NA JEDNODUCHEJ A DVOJITEJ PODKONŠTRUKCII

SCHÉMA	OZNAČENIE KONŠTRUKCIE		Opláštenie z každej strany	KONŠTRUKCIA		Hrúbka konštrukcie (mm)	Hmotnosť konštrukcie (kg/m ²)
	Číslo konštrukcie	Kód konštrukcie		Podkonštrukcia	Profil		
	3.40.01 HB	SK 12	1x Habito 12,5	R-CW 50	600	75	28
	3.40.02 HB	SK 12	1x Habito 12,5	R-CW 75	600	100	28
	3.40.03 HB	SK 12	1x Habito 12,5	R-CW 100	600	125	28
	3.40.04 HB	SK 14	Habito 12,5 + RB (A) 12,5	R-CW 50	600	100	46
	3.40.05 HB	SK 14	Habito 12,5 + RB (A) 12,5	R-CW 75	600	125	46
	3.40.06 HB	SK 14	Habito 12,5 + RB (A) 12,5	R-CW 100	600	150	46
	3.41.01 HB	SK 24	Habito 12,5 + RB (A) 12,5	R-CW 50+50	600	155	48
	3.41.02 HB	SK 24	Habito 12,5 + RB (A) 12,5	R-CW 75+75	600	205	48
	3.41.03 HB	SK 24	Habito 12,5 + RB (A) 12,5	R-CW 100+100	600	255	48

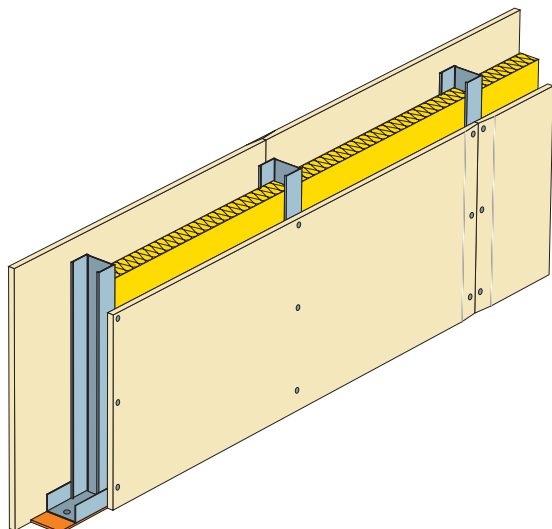
Pozn.: Technické listy konštrukcií sú k dispozícii na www.rigips.sk.

BEZPEČNOSTNÉ PRIEČKY HABITO

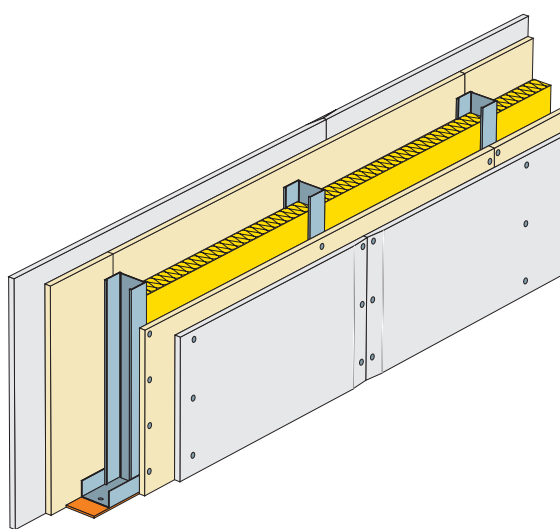
SCHÉMA	OZNAČENIE KONŠTRUKCIE		Opláštenie z každej strany	KONŠTRUKCIA		Hrúbka konštrukcie (mm)	Hmotnosť konštrukcie (kg/m ²)
	Číslo konštrukcie	Kód konštrukcie		Podkonštrukcia	Profil		
	3.40.01 HB RC2	SK 12 RC2	1x Habito 12,5	R-CW 50	400	75	28
	3.40.02 HB RC2	SK 12 RC2	1x Habito 12,5	R-CW 75	400	100	28
	3.40.03 HB RC2	SK 12 RC2	1x Habito 12,5	R-CW 100	400	125	28
	3.40.04 HB RC3	SK 14 RC3	2x Habito 12,5	R-CW 50	600	100	52
	3.40.05 HB RC3	SK 14 RC3	2x Habito 12,5	R-CW 75	600	125	52
	3.40.06 HB RC3	SK 14 RC3	2x Habito 12,5	R-CW 100	600	150	52

Pozn.: Technické listy konštrukcií sú k dispozícii na www.rigips.sk.

Priečka Habito jednoducho opláštená



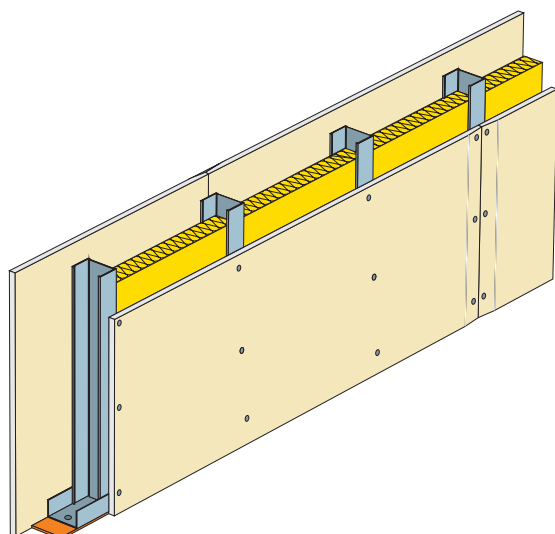
Priečka Habito dvojito opláštená



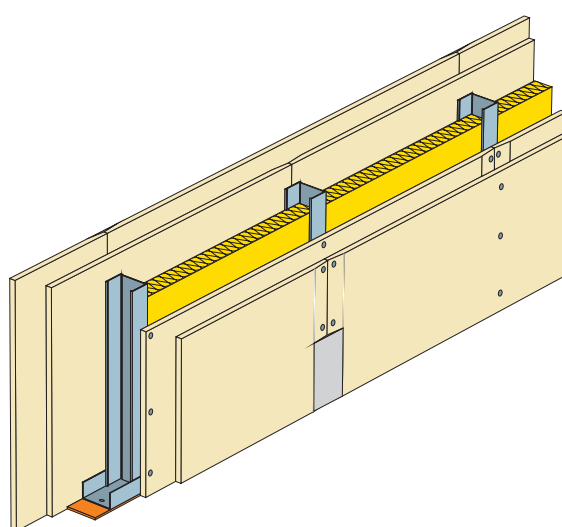
MAX. VÝŠKA MIESTNOSTI		POŽIARNA ODOLNOSŤ			VZDUCHOVÁ NEPRIEZVUČNOSŤ		
Kategória miestnosti		Minerálna izolácia min.		Požiarna odolnosť	Minerálna izolácia min.		Vzduchová nepriezvučnosť Rw (dB)
A (mm)	B, C1 – C4, D (mm)	Hrúbka (mm)	Objemová hmotnosť (kg/m ³)		Hrúbka (mm)	Objemová hmotnosť (kg/m ³)	
3 050	2 650	50	15	EI 45	50	15	47
4 500	3 900	50	15	EI 45	60	15	51
5 100	4 300	50	15	EI 45	100	15	53
4 000	3 450	prípustná		EI 60	50	15	57
5 600	5 000	prípustná		EI 60	60	15	58
6 700	5 850	prípustná		EI 60	100	15	59
4 600	4 100	prípustná		EI 60	–	–	–
6 100	5 500	prípustná		EI 60	–	–	–
6 600	6 100	prípustná		EI 60	2x 80	18	68

MAX. VÝŠKA MIESTNOSTI		POŽIARNA ODOLNOSŤ			VZDUCHOVÁ NEPRIEZVUČNOSŤ		
Kategória miestnosti		Minerálna izolácia min.		Požiarna odolnosť	Minerálna izolácia min.		Vzduchová nepriezvučnosť Rw (dB)
A (mm)	B, C1 – C4, D (mm)	Hrúbka (mm)	Objemová hmotnosť (kg/m ³)		Hrúbka (mm)	Objemová hmotnosť (kg/m ³)	
3 050	2 650	50	15	EI 45	–	–	–
4 500	3 900	50	15	EI 45	–	–	–
5 100	4 300	50	15	EI 45	–	–	–
4 000	3 450	50	15	EI 90	–	–	–
5 600	5 000	50	15	EI 90	60	18	60
6 700	5 850	50	15	EI 90	–	–	–

Bezpečnostná priečka Habito RC2


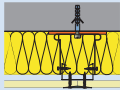



Bezpečnostná priečka Habito RC3




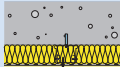
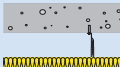
Prehľad konštrukcií Habito

PREDSADENÉ STENY HABITO

SCHÉMA	OZNAČENIE KONŠTRUKCIE		Opláštenie z každej strany	KONŠTRUKCIA			Hmotnosť konštrukcie (kg/m ²)
	Číslo konštrukcie	Kód konštrukcie		Podkonštrukcia	Hrúbka konštrukcie (mm)	Hmotnosť konštrukcie (kg/m ²)	
				Profily	Rozstup (mm)		
	3.21.00 HB	OK 11	1x Habito 12,5	R-CD, nastaviteľný strmeň	600	min. 50	15
	3.22.00 HB	OK 11	1x Habito 12,5	R-CW 50	600	65	15
	3.22.00 HB	OK 11	1x Habito 12,5	R-CW 75	600	90	15
	3.22.00 HB	OK 11	1x Habito 12,5	R-CW 100	600	115	15

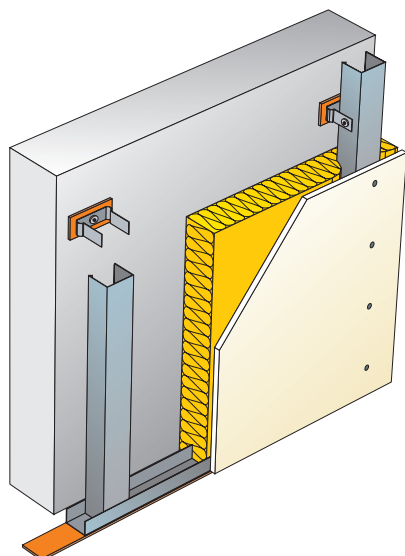
Pozn.: Technické listy konštrukcií sú k dispozícii na www.rigips.sk.

PODHLÁDY HABITO

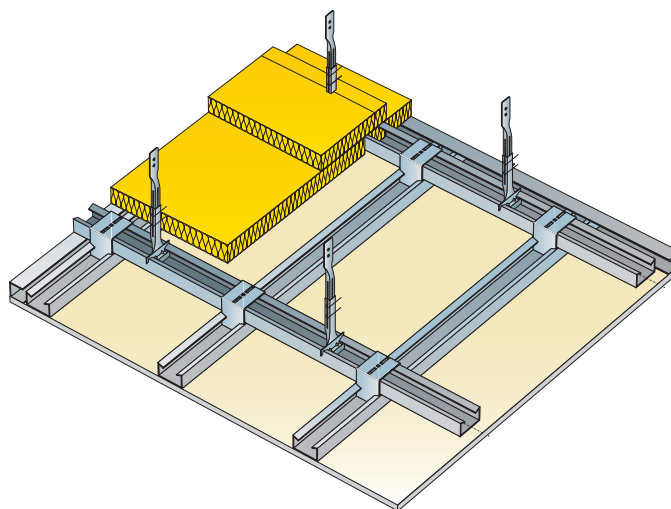
SCHÉMA	OZNAČENIE KONŠTRUKCIE		Opláštenie z každej strany	KONŠTRUKCIA		
	Číslo konštrukcie	Kód konštrukcie		Podkonštrukcia	Hrúbka konštrukcie (mm)	Hmotnosť konštrukcie (kg/m ²)
				Profily		
	4.05.23 HB	PK 11	1x Habito 12,5	R-CD	min. 43	14
	4.05.24 HB	PK 21	1x Habito 12,5	R-CD + R-CD	min. 68	15

Pozn.: Technické listy konštrukcií sú k dispozícii na www.rigips.sk.

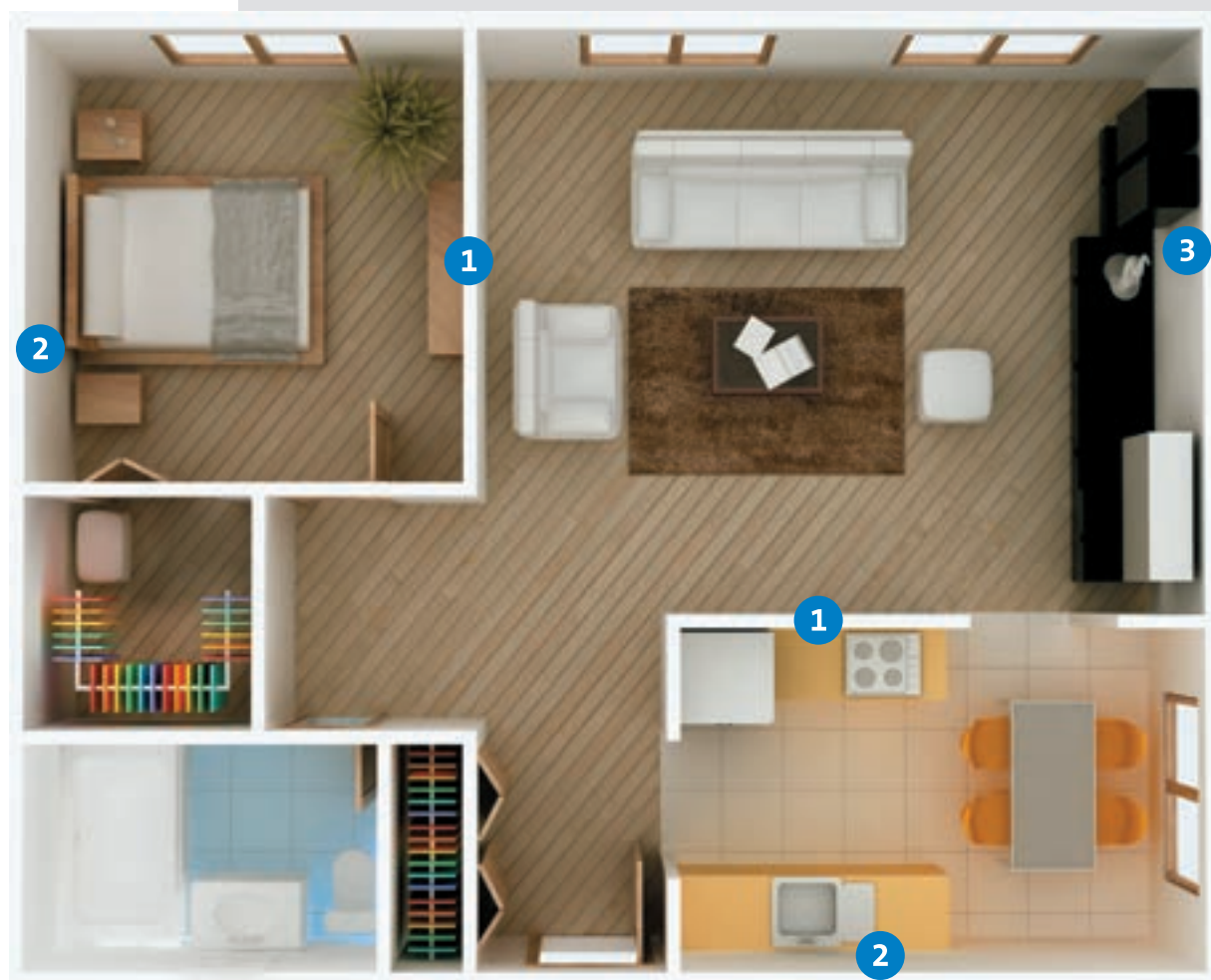
Predsadená stena Habito spriahnutá



Zavesený podhľad Habito na dvojúrovňovom rošte



MAX. VÝŠKA MIESTNOSTI		POŽIARNA ODOLNOSŤ			VZDUCHOVÁ NEPRIEZVUČNOSŤ		
Kategória miestnosti		Minerálna izolácia min.		Požiarna odolnosť	Minerálna izolácia min.		Vzduchová nepriezvučnosť ΔR_w (dB)
A (mm)	B, C1 – C4, D (mm)	Hrúbka (mm)	Objemová hmotnosť (kg/m ³)		Hrúbka (mm)	Objemová hmotnosť (kg/m ³)	
bez obmedzenia	bez obmedzenia	40	30	EI 30	50	bez požiadavky	až 12
2 600	–	40	30	EI 30	50	bez požiadavky	až 12
3 000	2 600	40	30	EI 30	50	bez požiadavky	až 12
4 000	3 000	40	30	EI 30	50	bez požiadavky	až 12



- 1** Priečka Habito medzi dvomi miestnosťami bytu (číslo konštrukcie 3.40.02 HB). Hrúbka 100 mm, vzduchová nepriezvučnosť R_w 51 dB.
- 2** Medzibytová bezpečnostná priečka Habito (číslo konštrukcie 3.40.05 HB RC3). Hrúbka 125 mm, vzduchová nepriezvučnosť R_w 60 dB.
- 3** Predsadená stena Habito spriahnutá. Hrúbka min. 43 mm.

Sadrokartón Habito, ten vážne zvládne to i to!

VYSOKÁ PEVNOSŤ A ODOLNOSŤ



Habito je vhodnou doskou pre exponované priečky v bytoch, komerčných priestoroch a vo verejných budovách. Priečka Habito spĺňa bezpečnostnú triedu RC3, čím sa môže porovnať s murovanými priečkami z plných tehál. To ju predurčuje na použitie v priestoroch s požiadavkami na odolnosť proti násilnému vniknutiu (banky, archívy, pošty...).

NOSNOSŤ 25 KG NA SKRUTKU



Únosnosť dosky Habito je 25 kg na jeden kotviaci bod pri použití bežnej skrutky do dreva \varnothing 5 mm. A to bez predvrtania a hmoždiniek pri excentricite „e“ = 200 mm. Pri excentricite „e“ = 100 mm je možné kotviť na skrutku predmety s hmotnosťou až 34 kg. Police s knihami, veľký televízor, garníže či obrazy zavesíte jednoducho a rýchlo, kdekoľvek vám to napadne.

KOTVENIE BEZ HMOŽDINIEK A PREDVŔTANIA



Do Habito je možné kotviť predmety bežnou skrutkou bez predvrtania a bez hmoždiniek. Už žiadny prach a neporiadok pri vŕtaní, žiadne sadrovanie zle vyvŕtaných dier. Nie je potrebné žiadne špeciálne náradie, stačia skrutka do dreva s \varnothing 5 mm a skrutkovač. Výhodou je možnosť umiestnenia jednotlivých skrutiek s minimálnym rozstupom 30 mm, pričom nie je obmedzená únosnosť každej skrutky.

JEDNODUCHÁ MONTÁŽ BEZ VÝSTUH



Kotvenie predmetov bez predvrtania a hmoždiniek umožňuje montáž priečok bez vopred zabudovaných výstuh v podkonštrukcii. Túto vlastnosť ocenia nielen užívatelia bytov, ale aj montážnici, projektanti a architekti.

VLASTNOU SILOU



Do Habita skrutkujeme bežným skrutkovačom, nepotrebujeme elektrický skrutkovač. Skrutka drží v doske dostatočne pevne. Na kotvenie predmetov do Habita nemusíte byť ani silák, ani veľký kutil. Ide to ľahko a rýchlo.

ĽAHKÁ OPRAVA



Rozhodli ste sa premiestniť televíziu na iné miesto? Žiadny problém. Jednoducho vyskrutkujete skrutku a malé diery pretmelíte. Tmel Rifino TOP nebude na bielej stene vôbec vidno.

IZOLUJE HLUK



Habito prispieva aj k výborným akustickým vlastnostiam konštrukcií. Priečka alebo predsadená stena z Habita sú vhodné na odhlučnenie interiérov. Už žiadny hluk z detskej izby, už žiadne hlasy od susedov. Konštrukcie Habito svojimi parametrami výrazne prevyšujú priečky z murovaných technológií, pričom sú výrazne tenšie.


BYT PODĽA SVOJICH PREDSTÁV



Doska Habito vám dáva voľnosť pri zariaďovaní vášho bytu, kancelárie alebo komerčných priestorov. Priečky môžete stavať a premiestňovať tak, aby dispozícia bytu zodpovedala vašim súčasným predstavám. Developerom umožňuje táto flexibilita realizovať zmeny až do poslednej fázy výstavby bytov.




Habito – nová generácia steny

POROVNANIE HMOTNOSTI STIEN

Tehla		141 kg/m ²
Pórobetón		100 kg/m ²
Habito		29 kg/m ²




- ✓ ľahšia práca
- ✓ nízke zaťaženie
- ✓ flexibilná výstavba

POROVNANIE HRÚBKY STIEN

Tehla		145 mm
Pórobetón		210 mm
Habito		100 mm




- ✓ užšie steny
- ✓ viac voľnej plochy
- ✓ vyšší výnos

POROVNANIE DOBY VÝSTAVBY

Tehla		5 dní
Pórobetón		3 dni
Habito		1 deň

- ✓ menej vlhkosti
- ✓ kratšia doba výstavby
- ✓ rýchlejšie bývate

POROVNANIE PEVNOSTI V TLAKU

Tehla		10 N/mm ²
Pórobetón		3 N/mm ²
Habito		15 N/mm ²

5x pevnejšie
v tlaku ako pórobetón

Pozn.: Parametre stien v tabuľkách sa vzťahujú na bytové priečky s normovanou hodnotou vzduchovej nepriezvučnosti R'w = 42 dB.

Saint-Gobain Construction Products, s.r.o.

Divízia Rigips
Vlárska 22
917 01 Trnava
Tel.: +421 33 555 22 11
Fax: +421 33 555 22 81

office@rigips.sk
www.rigips.sk
www.modreticho.sk

Technický servis a poradenstvo

0903 253 659

Špecialista pre montáž
Suchá vnútorná výstavba

0911 119 213

Obchodno-technický poradcovia

Bratislava 0914 374 778
Trnava, Nitra 0903 414 940
Žilina, Trenčín 0903 562 657
Banská Bystrica 0903 802 594
Prešov, Košice 0903 259 814

Poradenstvo pre rodinné domy (RES tím)

Západné Slovensko 0903 787 401
Stredné Slovensko 0911 611 068
Východné Slovensko 0911 856 199

Projektoví špecialisti

Bratislava 0903 540 868
Trnava, Nitra 0911 102 366
Trenčín, Žilina, B. Bystrica 0904 984 315
Prešov, Košice 0903 902 631

Máj 2016